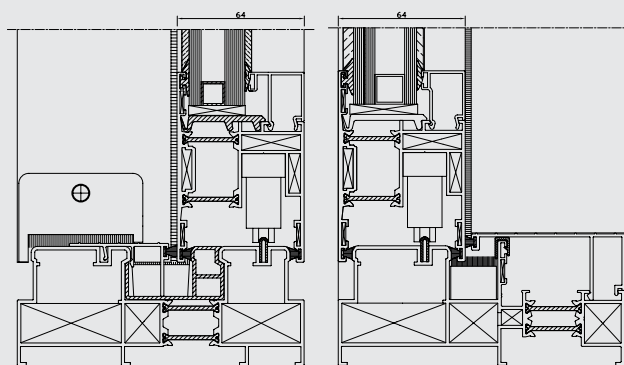
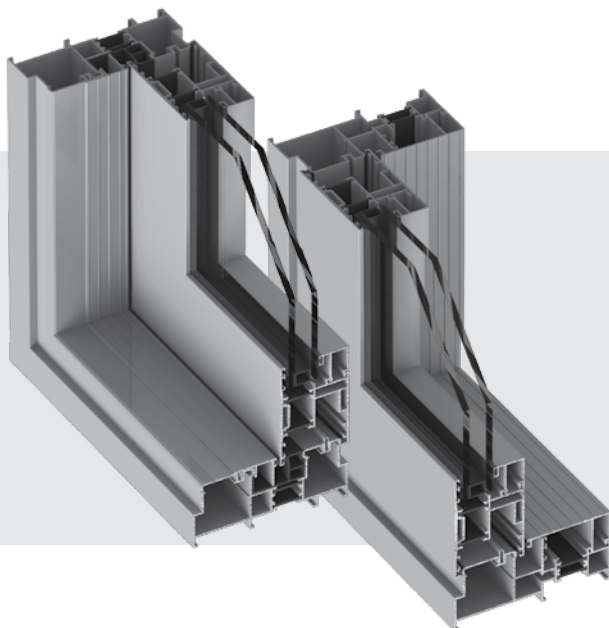


SD64

schuifdeurprofiel Prestige



Omschrijving

Thermisch onderbroken 3-kamersysteem voor het produceren van isolerende aluminium schuifdeuren. Toe te passen voor schuifdeuren in 1 kleur én bi-color.

Materiaal

Profiellegering: Al Mg Si 0.5 F22 (6060B) volgens NBN EN 755-2. Maat- en vormtoleranties voor de profielen volgens NBN EN 12020-2.

Mechanische kenmerken

- 3-kamersysteem
- Profiel diepte: kader: 144,40 mm, vleugel: 64 mm
- Glassponning tot 25 mm
- Glasdikte tot 47 mm
- Onzichtbare afwatering
- Max. vleugelgewicht 400 kg
- Hang-en sluitwerk van geanodiseerd of gelakt aluminium, zamac of roestvrij staal
- Euro-nut beslaggroef
- Schroeven zijn van roestvrij staal
- Beglazing met EPDM dichtingen of neutrale silicone

Oppervlaktebehandeling

De oppervlaktebehandeling, zowel lakken als anodiseren gebeurt na het aanbrengen van de thermische onderbreking. Voor profielen met binnen en buiten een verschillende kleur, gebeurt de oppervlaktebehandeling vóór het samenvoegen van binnen- en buitenschaal.

- **Poedercoaten (moffelen):**
Volgens de richtlijnen van Qualicoat en uitgevoerd door houder van qualicoat-licentie. Alle Ral-kleuren zijn mogelijk, zowel glanzend als mat.
- **Anodiseren:**
Conform de eisen zoals geformuleerd door EWAA-EURAS/Qualanod.
Uitvoering in mat-natuurkleur, bronskleur en zwart zijn mogelijk.

Thermische onderbreking

De profielen met thermische onderbreking worden vervaardigd met 2 enkelvoudige profielen die door continue inklemming van 2 polyamide strips worden verbonden.

De thermische onderbreking is met polyamide PA strips versterkt met 25% van glasvezels met of zonder draadlijm die een technische goedkeuring dragen.

Hoogte van de strips is 14 mm.

Plaatsing

De ramen moeten worden geplaatst volgens en conform de TV188 van het WTCB.

Uitvoering

Monorail SDE64 → cfr. versozijde

Duorail SDD64 → cfr. versozijde

Hulp profielen voor detail- en randafwerkingen:

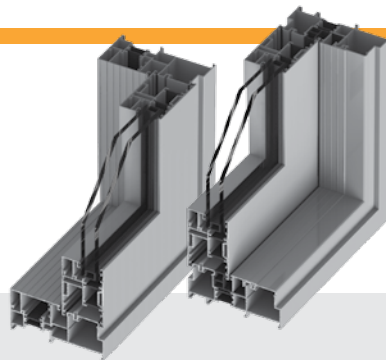
- Dorpels
- Rolluikgeleiders
- Verbindingsprofielen
- Glasverdelingen
- Bekledingsprofielen

Technische goedkeuringen met certificatie

ATG 07/H816: verbinding van aluminium profielen met thermische onderbreking SP50+SP64+SD50+SD64-systeem.

SD64

schuifdeurprofiel Prestige



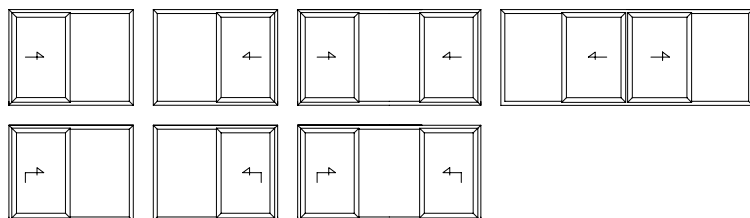
Mechanische eigenschappen

Norm	Domeinomschrijving	Resultaat										Toepassingsgebied
EN 12210	Mechanische weerstand tegen wind (winddruk Pa)	1 (400)	2 (800)	3 (1200)	4 (1600)	5 (2000)	Exxx (>2000)					0 ≤ opp. = ≤ 5,50 m ²
	Mechanische weerstand tegen wind (doorbuiging)	A (≤1/150)			B (≤1/200)			C (≤1/300)				
EN 12208	Waterdichtheid (niet beschermd) (Pa)	1A (0)	2A (50)	3A (100)	4A (150)	5A (200)	6A (250)	7A (300)	8A (450)	9A (600)	E1500 (>600)	0 ≤ opp. = ≤ 8,25 m ²
EN 12207	Luchtdoorlatendheid (Pa)	1 (150)	2 (300)	3 (600)	4 (600)	5 (2000)	Exxxx (>2000)					0 ≤ opp. = ≤ 5,50 m ²
EN 13115	Bedieningskrachten	1				2						
EN 10077	Warmteoverdracht (U, W/m ² K)	U _i tussen 3,18 en 5,09 W/m ² K										
EN 1627 EN 1630	Inbraakwerendheid (WK)	1			2			3				

SDE64 schuifdeur BxH = 2500 x 2200 mm

Uitvoering

Monorail SDE64



Duorail SDD64

